

DAFTAR GAMBAR M E P

NO	KODE GAMBAR	JUDUL GAMBAR	SKALA	KETERANGAN
01	ME-00	DAFTAR GAMBAR M E P	N T S	
	M E P			
02	ME-01	PERHITUNGAN BEBAN	N T S	
03	ME-02	SINGLE LINE DIAGRAM DATA DAN TELEPHONE	N T S	
04	ME-03	INSTALASI TITIK PENERANGAN	1 : 100	
05	ME-04	INSTALASI TITIK STOP KONTAK	1 : 100	
06	ME-05	INSTALASI OUTLET DATA DAN TELEPHONE	1 : 100	
07	ME-06	INSTALASI OUTLET TV	1 : 100	
08	ME-07	INSTALASI TATA UDARA	1 : 100	

KETERANGAN

PEMBERI TUGAS



PROYEK

**PENGADAAN RENOVASI
INTERIOR RUANG KERJA
KANTOR PUSAT**
JL. H.R. RASUNA SAID KAV. C-2 JAKARTA SELATAN

MENYETUJUI

PT. JASA RAHARJA

MARGARETH V.S. PANJAITAN
KEPALA DIVISI UMUM

PENANGGUNG JAWAB PERENCANAAN

PT. ESYA MEGAH PERKASA

ISKANDARSYAH
DIREKTUR

NAMA GAMBAR

DAFTAR GAMBAR ME

SKALA KODE GBR NO. LBR

N T S

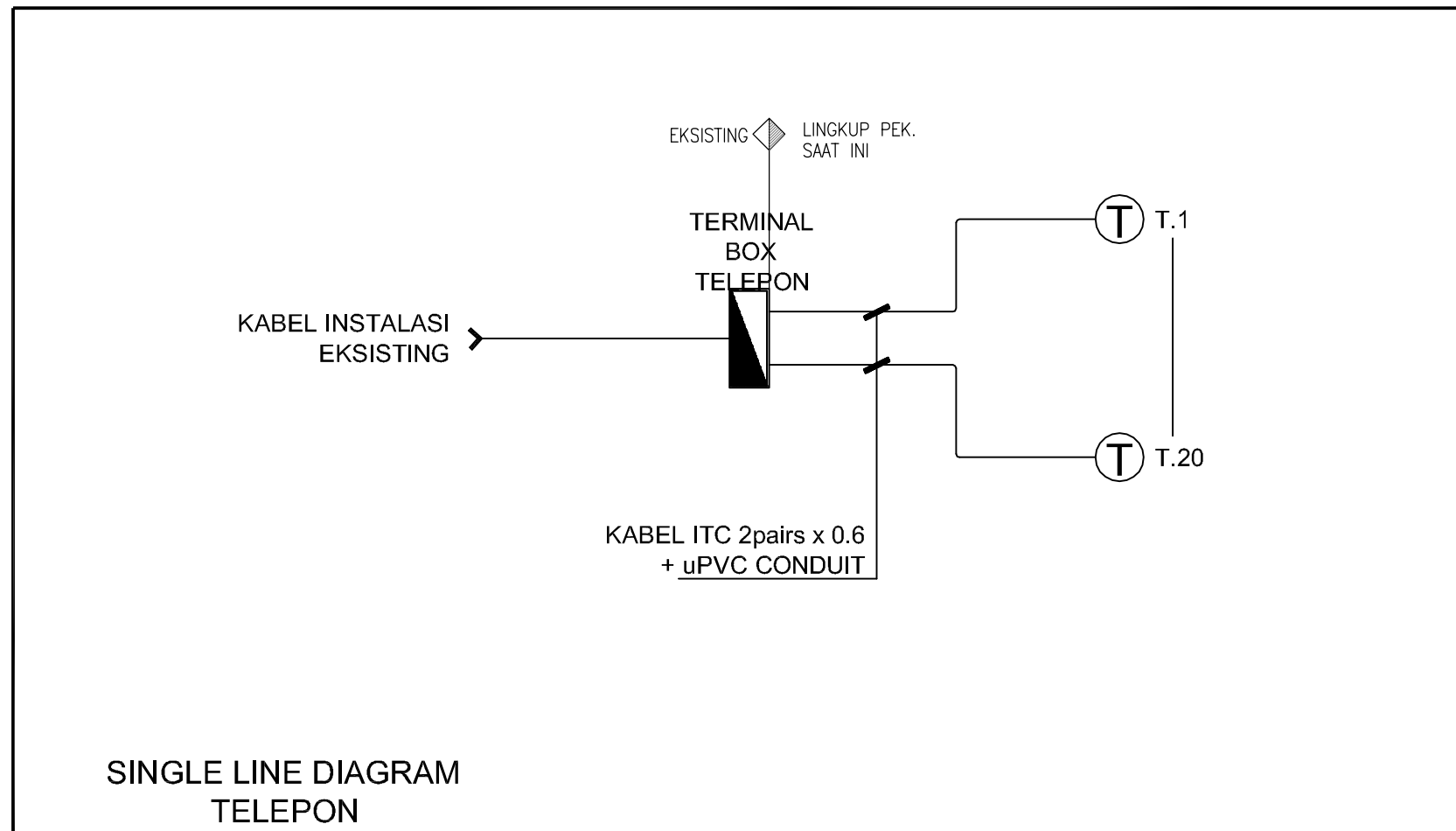
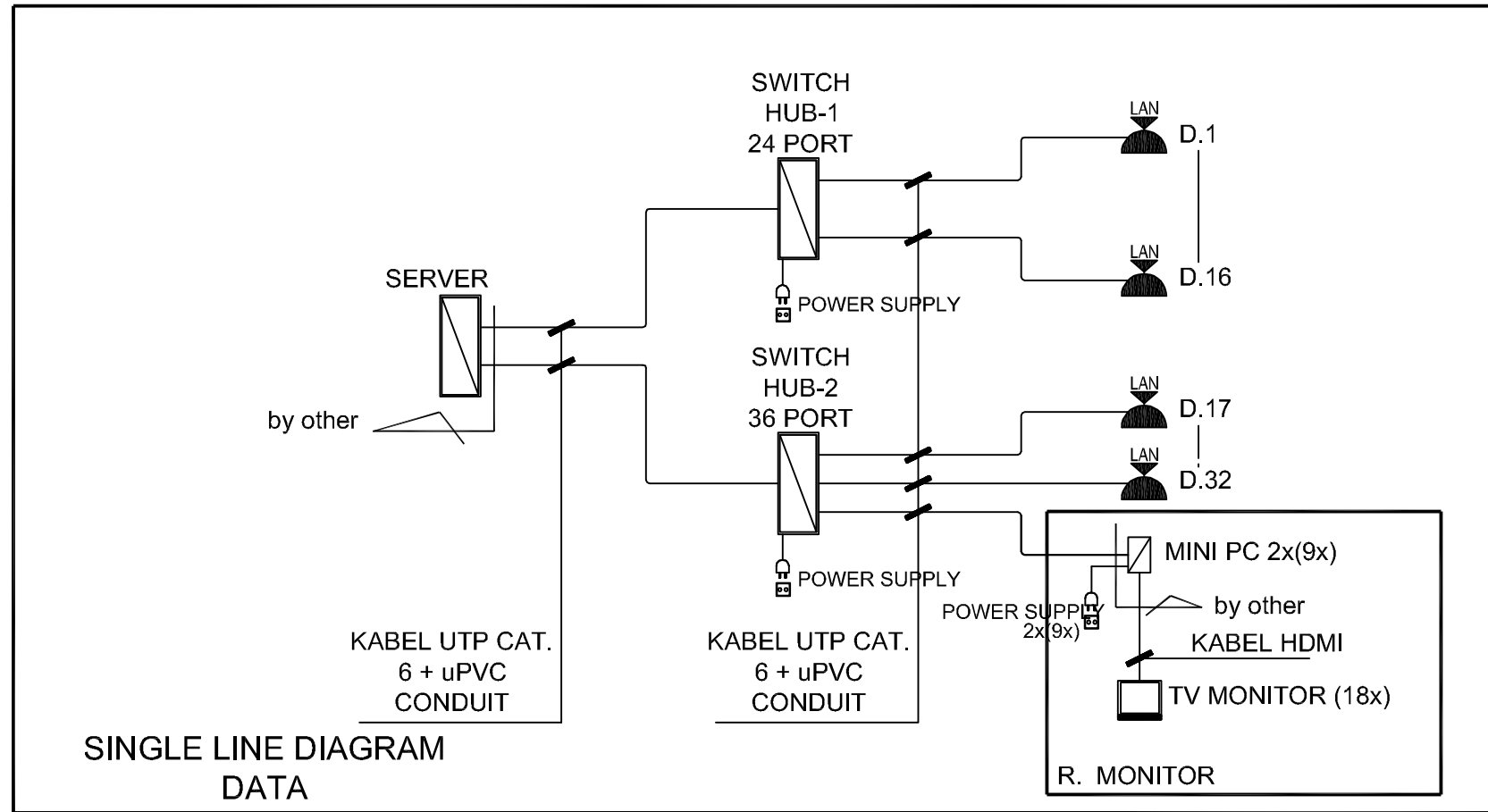
ME-00

DIVISI

DIVISI PELAYANAN DAN
DIVISI ASURANSI

KONSULTAN PERENCANA

 **PT. ESYA MEGAH PERKASA**
ENGINEERS-ARCHITECTS & MANAGEMENT CONSULTANTS
4. SUKSES RAYA KELUPEK KEL. PETAJURAN UTARA, PESANGGRAHAN JAKARTA SELATAN
TLP. (021)7368623 FAX. (021)7368623 email: pt_esyamegah@ptc.com



KETERANGAN

	OUTLET DATA
	OUTLET TELEPON

PEMBERI TUGAS



PROYEK

PENGADAAN RENOVASI INTERIOR RUANG KERJA KANTOR PUSAT
JL. H.R. RASUNA SAID KAV. C-2 JAKARTA SELATAN

MENYETUJUI

PT JASA RAHARJA

MARGARETH V.S. PANJAITAN
KEPALA DIVISI UMUM

PENANGGUNG JAWAB PERENCANAAN

PT. ESYA MEGAH PERKASA

ISKANDARSYAH
DIREKTUR

NAMA GAMBAR

SINGLE LINE DIAGRAM DATA DAN TELEPHONE

SKALA KODE GBR NO. LBR

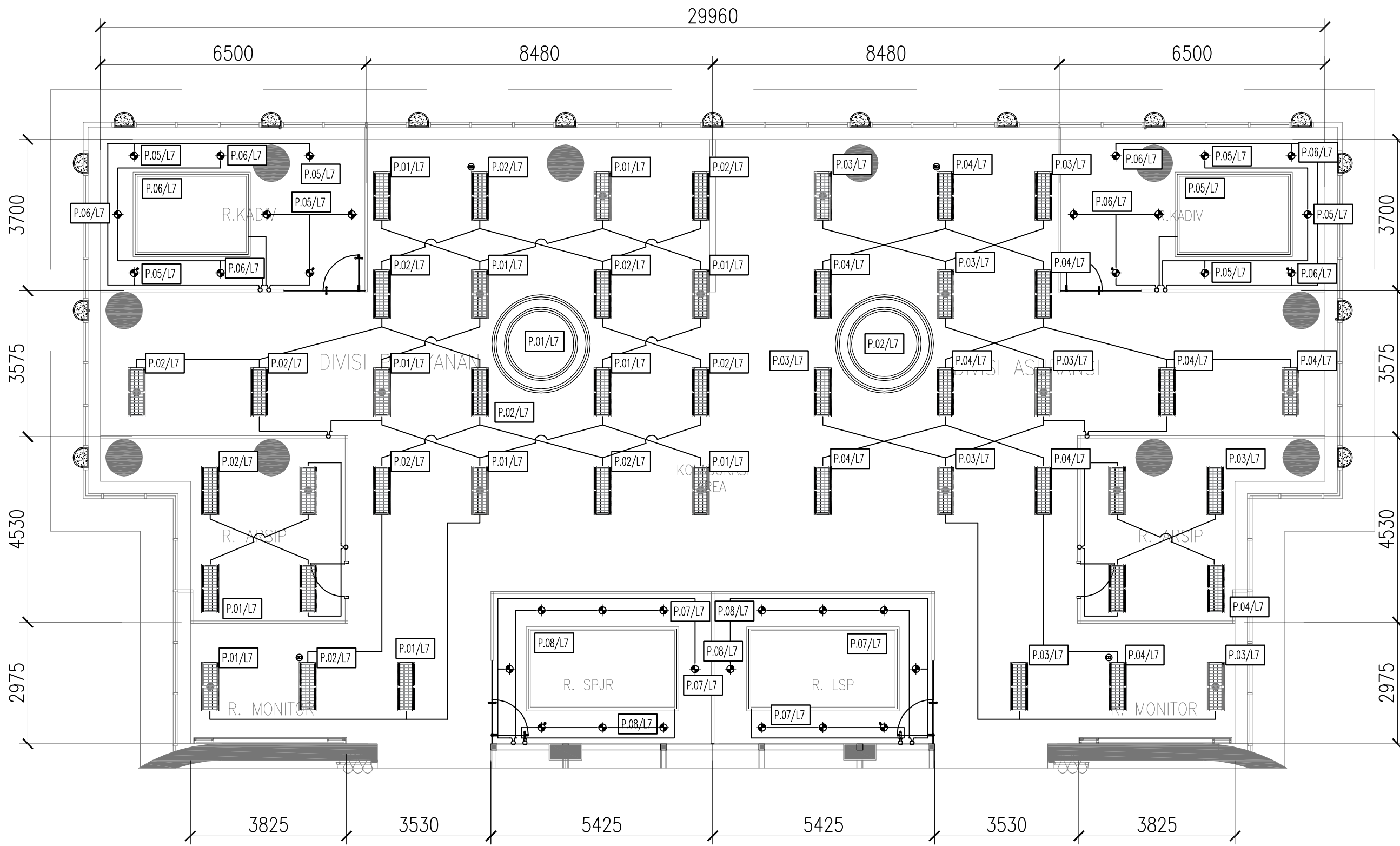
NTS	ME-02	
-----	-------	--

DIVISI

DIVISI PELAYANAN DAN DIVISI ASURANSI

KONSULTAN PERENCANA





LAYOUT LANTAI 7
SKALA 1 : 100

KETERANGAN

	SAKLAR GANDA
	SAKLAR TUNGGAL
	LED DOWNLIGHT 15W
	LED INDIRECT 4 W/m
	LAMPU RM 2x36 W DIFFUSER SUPPLY
	LAMPU RM 2x36 W RETURN DUMMY
	LAMPU RM 2x36 W DUMMY + Battery

NOTE:
X / X
└── GRUP SAKLAR
└── GRUP MCB

PEMBERI TUGAS
 JASA RAHARJA

PROYEK
**PENGADAAN RENOVASI
INTERIOR RUANG KERJA
KANTOR PUSAT**
JL. H.R. RASUNA SAID KAV. C-2 JAKARTA SELATAN

MENYETUJUI
PT. JASA RAHARJA

MARGARETH V.S. PANJAITAN
KEPALA DIVISI UMUM

PENANGGUNG JAWAB PERENCANAAN
PT. ESYA MEGAH PERKASA

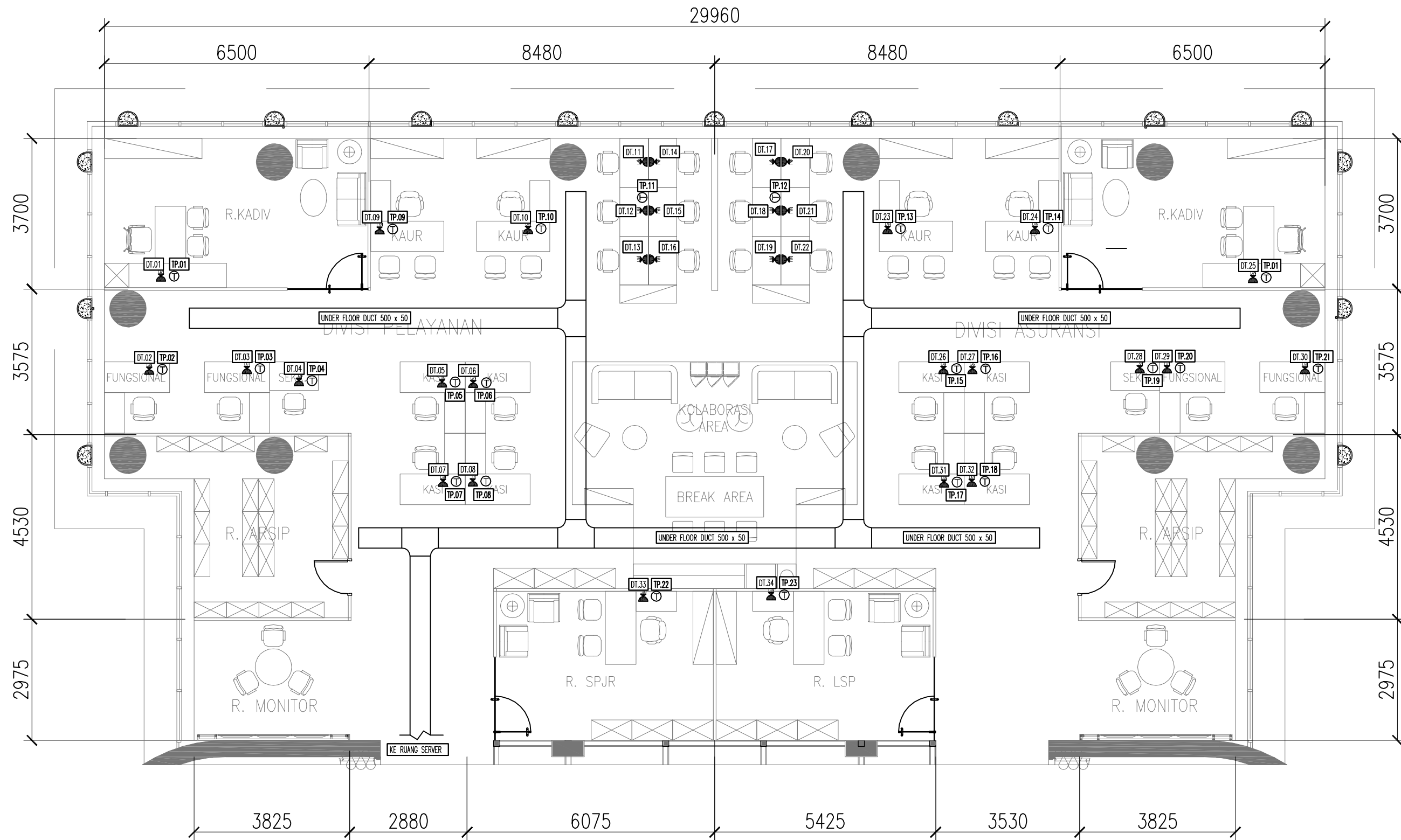
ISKANDARSYAH
DIREKTUR

NAMA GAMBAR
**INSTALASI
TITIK PENERANGAN**

SKALA	KODE GBR	NO. LBR
1:100	ME-03	

DIVISI
DIVISI PELAYANAN DAN
DIVISI ASURANSI

KONSULTAN PERENCANA
 PT. ESYA MEGAH PERKASA
ENGINEERS-ARCHITECTS & MANAGEMENT CONSULTANTS
JL. SUDIRTA RAYA KEL. 12 BEL. PETAMBURAN UTARA, PESANGGRAN JAKARTA SELATAN
TLP. (021) 7508023 FAX. (021) 7508023 email: pt_esyamegah@yahoo.com



LAYOUT LANTAI 7
SKALA 1 : 100

KETERANGAN

	OUTLET DATA
	OUTLET TELEPON

PEMBERI TUGAS
JASA RAHARJA

PROYEK
**PENGADAAN RENOVASI
INTERIOR RUANG KERJA
KANTOR PUSAT**
JL. H.R. RASUNA SAID KAV. C-2 JAKARTA SELATAN

MENYETUJUI
PT JASA RAHARJA

MARGARETH V.S. PANJAITAN
KEPALA DIVISI UMUM

PENANGGUNG JAWAB PERENCANAAN
PT. ESYA MEGAH PERKASA

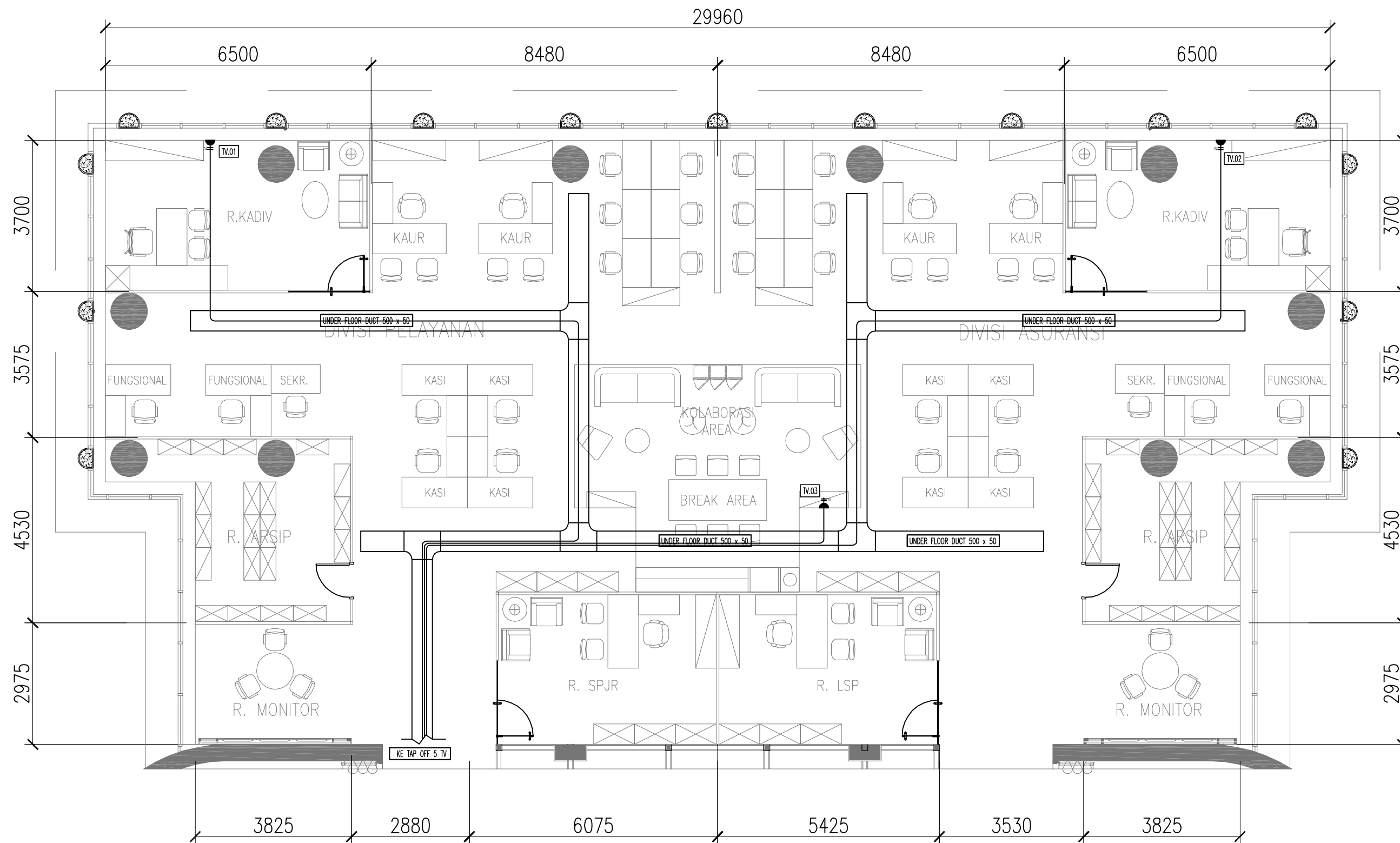
ISKANDARSYAH
DIREKTUR

NAMA GAMBAR
**INSTALASI
OUTLET DATA DAN TELEPHONE**

SKALA	KODE GBR	NO. LBR
1:100	ME-05	

DIVISI
DIVISI PELAYANAN DAN
DIVISI ASURANSI

KONSULTAN PERENCANA
PT. ESYA MEGAH PERKASA
ENGINEERS-ARCHITECTS & MANAGEMENT CONSULTANTS
J. SUDIRTA RAYA KEL. 122 KEL. PETAJARAN UTARA, PESANGGRAHAN JAKARTA SELATAN
TLP. (021) 7508823 FAX. (021) 7508823 email: pt_esyamegah@pt.com



LAYOUT LANTAI 7
SKALA 1 : 100

KETERANGAN

	OUTLET TV
	KABEL COAXIAL R-G-6

PEMBERI TUGAS
JASA RAHARJA

PROYEK
**PENGADAAN RENOVASI
INTERIOR RUANG KERJA
KANTOR PUSAT**
JL. H.R. RASUNA SAID KAV. C-2 JAKARTA SELATAN

MENYETUJUI
PT JASA RAHARJA

MARGARETH V.S. PANJAITAN
KEPALA DIVISI UMUM

PENANGGUNG JAWAB PERENCANAAN
PT. ESYA MEGAH PERKASA

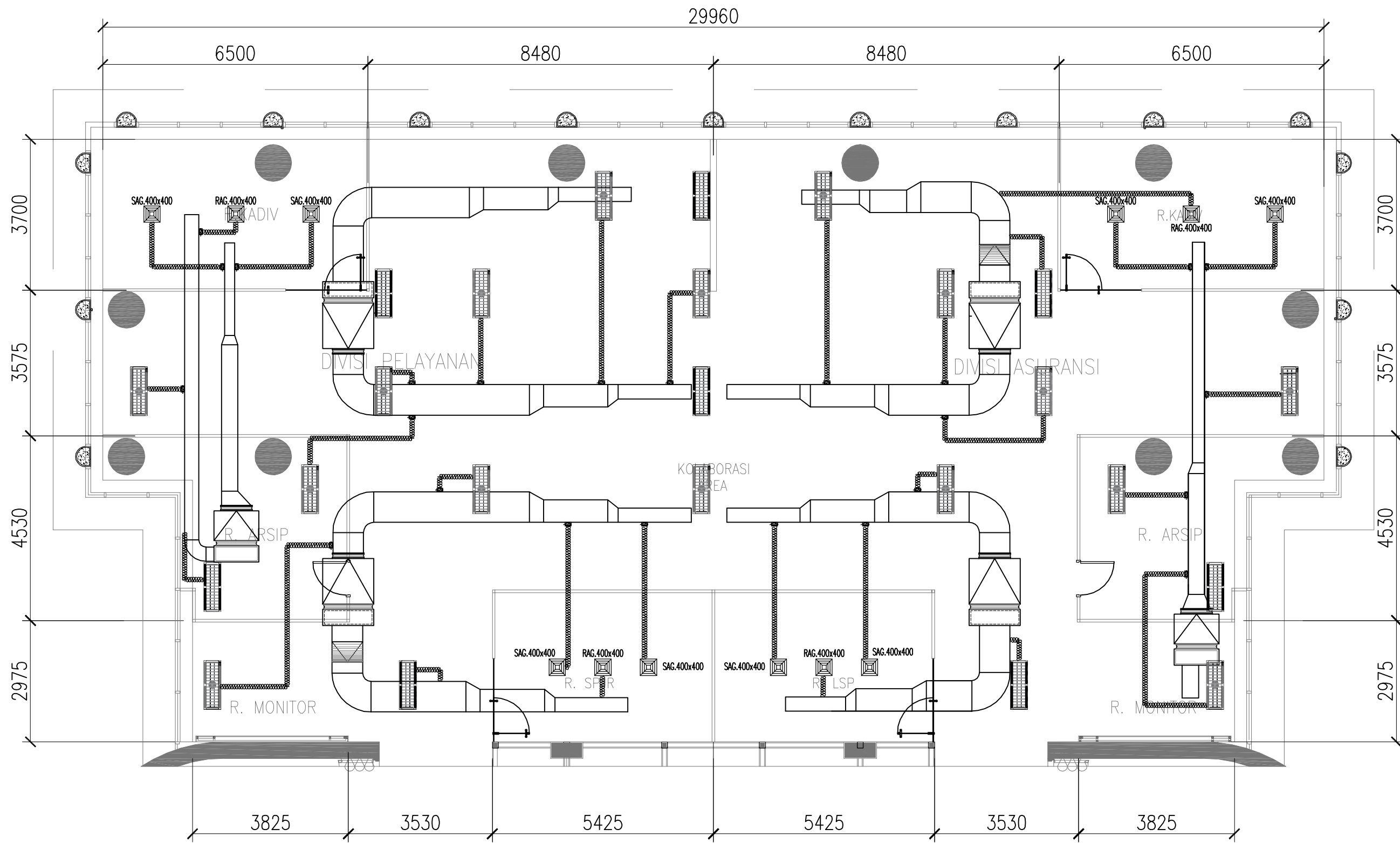
ISKANDARSYAH
DIREKTUR

NAMA GAMBAR
**INSTALASI
OUTLET TV**

SKALA	KODE GBR	NO. LBR
1:100	ME-06	

DIVISI
DIVISI PELAYANAN DAN
DIVISI ASURANSI

KONSULTAN PERENCANA
PT. ESYA MEGAH PERKASA
ENGINEERS-ARCHITECTS & MANAGEMENT CONSULTANTS
J. SUDIRTA RAYA KEL. PETAJAMEN UTARA, PESANGGRAHAN JAKARTA SELATAN
TLP. (021) 7508823 FAX. (021) 7508823 email: pt_esyamegah@yahoo.com



LAYOUT LANTAI 7
SKALA 1 : 100

KETERANGAN

	LAMPU RM 2x36 W DIFFUSER SUPPLY
	LAMPU RM 2x36 W DIFFUSER RETURN

PEMBERI TUGAS
JASA RAHARJA

PROYEK
**PENGADAAN RENOVASI
INTERIOR RUANG KERJA
KANTOR PUSAT**
JL. H.R. RASUNA SAID KAV. C-2 JAKARTA SELATAN

MENYETUJUI
PT JASA RAHARJA

MARGARETH V.S. PANJAITAN
KEPALA DIVISI UMUM

PENANGGUNG JAWAB PERENCANAAN
PT. ESYA MEGAH PERKASA

ISKANDARSYAH
DIREKTUR

NAMA GAMBAR
**INSTALASI
TATA UDARA**

SKALA	KODE GBR	NO. LBR
1:100	ME-07	

DIVISI
DIVISI PELAYANAN DAN
DIVISI ASURANSI

KONSULTAN PERENCANA

PT. ESYA MEGAH PERKASA
ENGINEERS-ARCHITECTS & MANAGEMENT CONSULTANTS
J. SUDIRMAN RAYA KEL. PETAJARAN UTARA, PETAJARAN JAWARA SELATAN
TLP. (021)7368823 FAX. (021)7368823 email: pt_esyamegah@yahoo.com